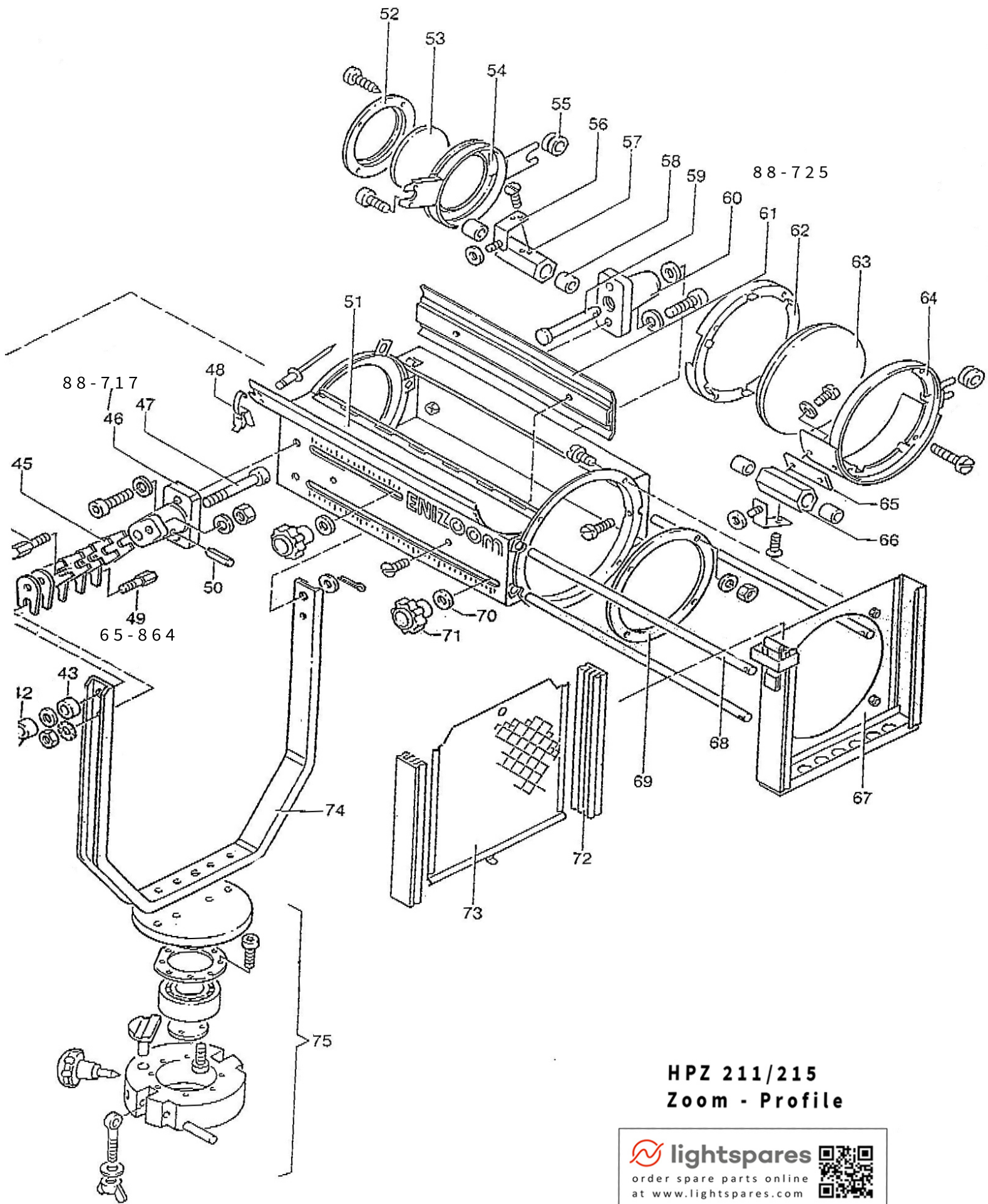


53-976

HPZ 211/215 Zoom - Profile

 **lightspares**
order spare parts online
at www.lightspares.com





HPZ 211/215
Zoom - Profile


lightspares


order spare parts online
 at www.lightspares.com

Ersatzteil -Liste HPZ 211 / 215
nach Pos. Nr.

47-995	Sterngriff M 6x22 > 754-50	1
85-226	Lampenhaus unten kpl.	2
85-276	Projektionseinsatz	3
85-359	Streulichtblende	4
85-341	Irisblende D 80 mm > 30-247	5
53-778	Bedienungsteil > HPZ 2 kW	6
68-876	Abdeckring	7
32-144	Griff > Blendenschieber rot	8
27-533	Blendenschieber kpl. D 210 mm	9
53-950	Führungsrolle 16x6	10
88-684	Führungsrahmen kpl.	11
29-977	Griffbolzen	12
88-461	Griffbügel	13
45-650	Ballengriff schwarz	14
68-633	Handgriff kpl. Pos. 12,13,14	
49-446	Führungswelle verchromt	15
85-151	Lüftergehäuse	16
84-822	Luftkanal	17
84-831	Luftkanal	18
52-259	Rändelschraube M 4 x 10	19
52-267	Rändelschraube M 4 x 6	20
66-440	Distanzrohr > 763-153	21
130-006	Spiegelhalter rechts > 77-835	22
130-005	Spiegelhalter links > 77-843	23
27-286	Alu - Spiegel > 611-28.3	24
	Lampe 2000 W 220 V GY 16	25
15-877	Fassung GY 16 > 641-30	26
84-864	Fassungshalter GY 16	27
88-642	Lampenhalter kpl.	28
36-823	Klemme > 544-18	29
27-343	Alu - Gegenspiegel > 611-37	30
84-799	Dreipunkthalter D 68 mm	31
27-202	Ko.Linse D 68 mm 626-10>130-706	32
73-346	Dreipunkthalter D 68 mm	33
88-668	Linsenhalter Ko.Linse	34
130-368	Ko.Linsenhalter kpl. 31+33+34	
88-651	Sam.Linsenhalter D 100	35
92-734	Linsenfassungsring D 100 mm	36+38
27-393	Sam.Linse D 100 624-89 > HPZ 211	37
15-843	Sam.Linse D 100 624-52 > HPZ 215	37
16-213	Lüfter N 4850	39
43-547	Scharnierbock "Alu"	40
68-909	Lampenhaus oben kpl. > 30-528	41
45-668	Spannmutter M 10	42
15-827	Distanzrohr > 763-169	43
54-073	Arr. Bolzen	44
73-685	Bremslamellen	45
88-717	Halterung > Bügel rechts	46
	Schraube in Halterung eingebaut	47
130-563	Bügelhalterung kpl. Rechts	

66-119	Spannbügelverschluss > 752-03	48
65-864	Arr. Bolzen	49
	Spannstift	50
90-944	Tubus leer > HPZ 211	51
82-256	Tubus leer > HPZ 215	51
77-455	Linsenhalterung D 100 mm	52
15-843	Zw.Linse D 100 > 624-52 > HPZ 211	53
16-172	Zw.Linse D 100 > 624-106>HPZ 215	53
85-424	Zw. Linsenhalter D 100	54
85-424	Zw. Linsenhalter kpl. 52+54	
58-463	Teflonrolle D 22 mm > 716-18	55
85-416	Haltewinkel	56
45-759	Führung kpl. > 763-157	57
44-248	Buchse DU 1420 > 758-50	58
	Schraube in Halterung eingebaut	59
88-725	Halterung > Bügel links	60
130-564	Bügelhalterung kpl. Links	
91-041	Abdeckung "Tubus" > HPZ 211	61
85-491	Abdeckung "Tubus" > HPZ 215	61
85-841	Objektiv-Linsenhalter D 180 mm	62
16-156	Linse D 180 mm > 624-105 HPZ 211	63
15-869	Linse D 180 mm > 624-104 HPZ 215	63
85-458	Objektiv-Linsenhalter D 180 mm	64
88-923	Zwischenblech	65
46-294	Führung kpl. Schwarz	66
85-531	FK 240 Handfarbwechsel	67
90-952	Trägerrohr > HPZ 211	68
88-783	Trägerrohr > HPZ 215	68
68-925	Sicherheitsring	69
44-058	Teflonscheibe > 716-07	70
18-136	Sterngriff M 6 > 754-86	71
32-384	Profilschiene > FK 240 238 mm	72
58-736	SG 240 BL Schutzgitter > Blech	73
85-507	SG 240 Schutzgitter	73
94-037	Bügel gerade	74
69-551	Bügel gekröpft	74
28-002	DS 100 kpl.	75
43-216	Arr. Bolzen kpl. M. Feder	

 lightspares

order spare parts online
at www.lightspares.com

